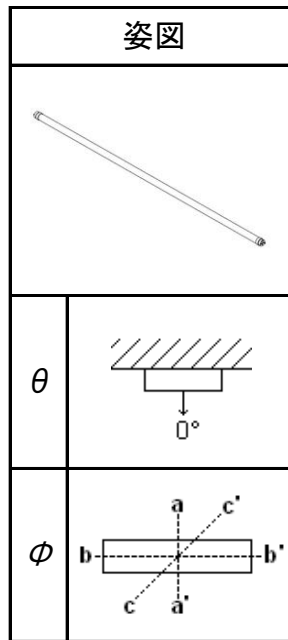


名称	電源内蔵形直管LEDランプ(T8管) 40形 昼白色	
型番	FG8C-4TN2113F4A	
光源	型番	FG8C-4TN2113F4A
	全光束	2100 [lm] × 1
保守率 (40,000h)	良い	0.93
	普通	0.90
	悪い	0.85
効率	上半球	12.2 [%]
	下半球	87.8 [%]
	全方向	100.0 [%]
器具光束	- [lm]	

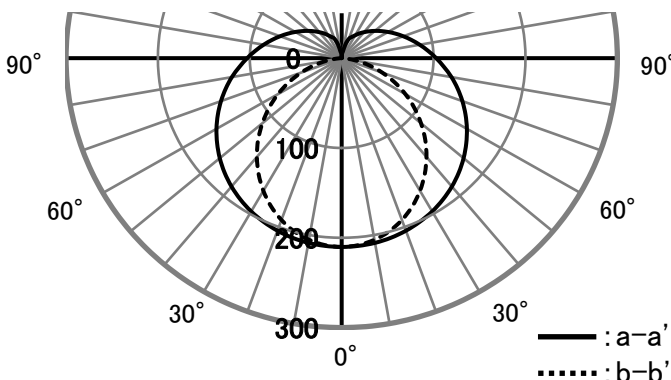


θ	ϕ	a-a'	b-b'	c-c'
0°		210	210	210
10°		209	205	207
20°		204	192	198
30°		197	170	184
40°		187	144	166
50°		173	113	146
60°		157	80	125
70°		140	47	104
80°		121	17	85
90°		103	0	69
100°		86	0	55
110°		71	0	45
120°		58	0	36
130°		47	0	28
140°		38	0	23
150°		29	0	18
160°		23	0	14
170°		7	0	10
180°		0	0	0

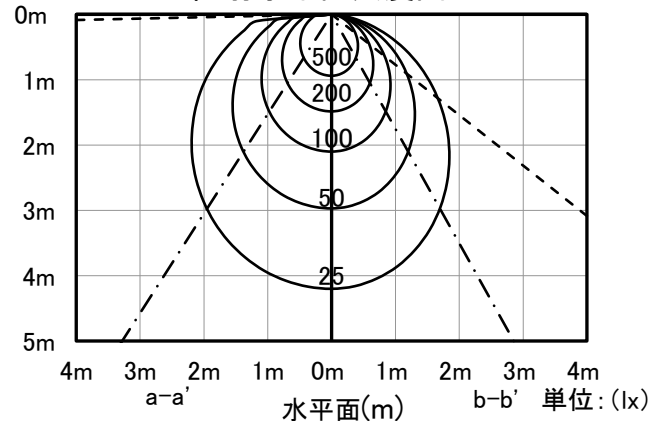
照明率表

反射率 (%)	天井		80						70						50				30		20	0
	壁	床	70		50		30		70		50		30		50		30		30	10	10	0
			30	10	30	10	30	10	30	10	30	10	30	10	30	10	30	10	30	10	10	0
室指数	照明率 (×0.01)																				初期値	
0.6	56	51	41	39	32	31	53	49	39	37	31	30	36	35	29	28	27	26	22	19		
0.8	66	60	51	47	41	39	62	57	48	46	39	38	44	42	37	35	34	33	28	25		
1	74	66	59	54	48	46	69	63	56	52	47	44	51	48	43	41	40	39	33	30		
1.25	81	72	66	61	56	53	76	68	63	59	54	51	57	54	50	48	46	44	39	35		
1.5	86	76	73	66	63	58	81	72	69	63	60	56	63	58	55	52	50	49	43	39		
2	94	82	82	73	73	66	89	78	78	71	69	64	70	65	63	60	58	56	50	45		
2.5	99	86	89	78	80	72	93	82	84	75	76	70	75	70	69	65	63	60	55	50		
3	103	88	93	82	85	76	97	85	88	79	81	74	79	73	74	69	67	64	59	54		
4	108	92	100	86	93	82	101	88	94	83	88	79	84	77	79	73	72	68	63	58		
5	111	94	104	89	98	85	104	90	98	86	93	82	88	80	83	77	75	71	67	61		
10	118	98	113	96	110	93	111	95	107	92	104	90	95	86	93	84	83	78	74	68		

配光曲線 (cd/1000[lm])



高さ(m) 直射水平面照度図 初期値



178°	1/2ビーム角---	105°
67°	1/2照度角-.-	59°